

## OMNIO5

Omnidirektionaler  
2-Wege Lautsprecher



Der OMNIO5 ist ein ultrakompaktes 2-Wege Koaxiallautsprechersystem, das konzipiert wurde um eine vollständig kohärente omnidirektionale Wellenfront zu erzeugen. Dies wird durch innovative Treiber- und Systemdesign-Technologien von CODA Audio erreicht.

Ein spezieller Wellenformer gleicht die akustischen Zentren des 5"/1" Koaxialtreiber perfekt an, sodass eine gleichmäßige

360°-Abdeckung mit perfekter zeitlicher Abstimmung zwischen den Komponenten zu allen Seiten erzeugt wird.

Der 5" Konustreiber deckt den Bereich von 75 Hz bis 1.300 Hz mit hohem Wirkungsgrad und einem gleichmäßigen, linearen Frequenzgang ab. Drei Aluminiumringe reduzieren Intermodulationsverzerrungen, indem sie Induktionsschwankungen auf ein Minimum reduzieren. Der koaxial angeordnete Hochtontreiber bietet dank seiner extrem leichten 1" Ringmembran ein außergewöhnlich gutes Impulsverhalten, besticht durch eine einzigartige Klangtreue und hohe Effizienz im Frequenzbereich von 1 kHz bis 20 kHz.

Der ultrakompakte und wetterfeste OMNIO5 ist für eine Vielzahl von Beschallungen geeignet. Diese umfassen Themenparks, Strandbars, Restaurants, Hotels, Museen, Privatinstallationen und mehr. Er ist in allen RAL-Farben sowie optional als 100 V und 70 V Ausführung erhältlich. Je nach Montageanforderung kann die Gesamthöhe des Lautsprechers spezifisch an die Gegebenheiten angepasst werden.

OMNIO5 ist für den Betrieb an LINUS-Systemverstärkern entwickelt und stellt in Kombination eine ganzheitliche Lösung mit optimaler Performance, höchster Betriebssicherheit, innovativem und flexiblem Systemdesign, sowie umfangreichen Möglichkeiten des Systemtuning und -Monitoring dar.

### OMNIO5 Eigenschaften

- ⊕ Punktschallquelle mit 360° horizontaler Abstrahlung
- ⊕ Frequenzgang: 75 Hz bis 21 kHz (-6 dB)
- ⊕ Belastbarkeit: 150 W (AES)
- ⊕ Extrem verzerrungsarmer 5"/1" Koaxialtreiber
- ⊕ Vertikaler Gesamtöffnungswinkel von weiten 120°
- ⊕ Wetterfestes Aluminiumgehäuse, geeignet für Outdoor-Anwendungen (MG1)
- ⊕ Erhältlich in allen RAL-Farben
- ⊕ Optional in 100 V und 70 V Ausführung erhältlich
- ⊕ Systemintegration mit LINUS Systemverstärkern mit DSP

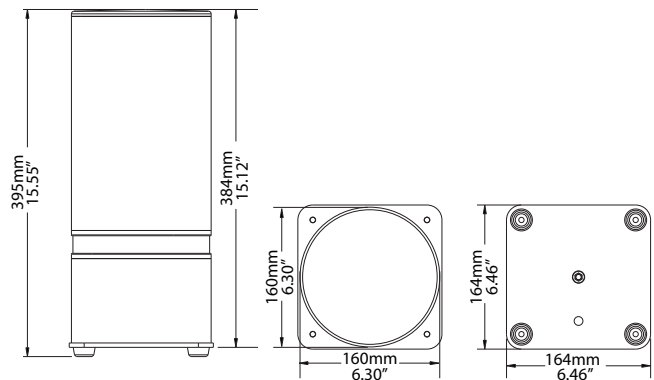
# OMNIO5 Datenblatt



Produkttyp:	Omnidirektionaler 2-Wege Lautsprecher
Frequenzgang:	75 Hz – 21 kHz (-6 dB)
Belastbarkeit AES / Peak:	150 W / 600 W
Program power:	300 W
Sensitivity:	92 dB
Max. peak SPL:*	118 dB
Nennabstrahlwinkel (horizontal):	360°
Öffnungswinkel (vertikal):	120° (60° in Halbraum)
Bestückung LF:	5" Konustreiber, 1.5" (38 mm) VC, 150 W (AES)
Bestückung MF / HF:	1" Koaxialtreiber, 1" (25.4 mm) VC, 30 W (AES)
Trennfrequenz(en):	1140 Hz passiv
Anschlüsse:	3 m abgedichtetes Kabel
Nennimpedanz:	16 Ω (1+/-)
Gehäusematerial:	Massives Aluminium
Beschichtung:	Zweistufige Lackierung, RAL7021 (alle RAL-Farben auf Anfrage erhältlich)
Montage:	4x Aufnahmepunkte
IP Schutzart (DIN EN 60529):	Standard IP56
Wetterschutz-Optionen:	Entspricht immer MG1 (Marine Grade 1): IP55 (fester Kabelanschluß)
Abmessungen (BxHxT):	164 x 395 x 164 mm / 6.46 x 15.55 x 6.46" (inkl. Hardware) Durchmesser: 160 mm / 6.3"
Nettogewicht:	8 kg / 17.64 lbs

\*Gemessen mit Rosa-Rauschen und 6 dB Crest-Faktor.

\*\* Bei Anwendungen mit niedrigem SPL können bis zu 8x OMNIO5 pro Kanal angeschlossen werden.



## Andere Systemprodukte



### LINUS12C

4-Kanal Systemverstärker

### CODA AUDIO GmbH

Boulevard der EU 6, 30539 Hannover, Expo Park, Germany

E-Mail: [contact@codaaudio.com](mailto:contact@codaaudio.com) Website: [www.codaaudio.com](http://www.codaaudio.com)

**CODA**  
CODA AUDIO

